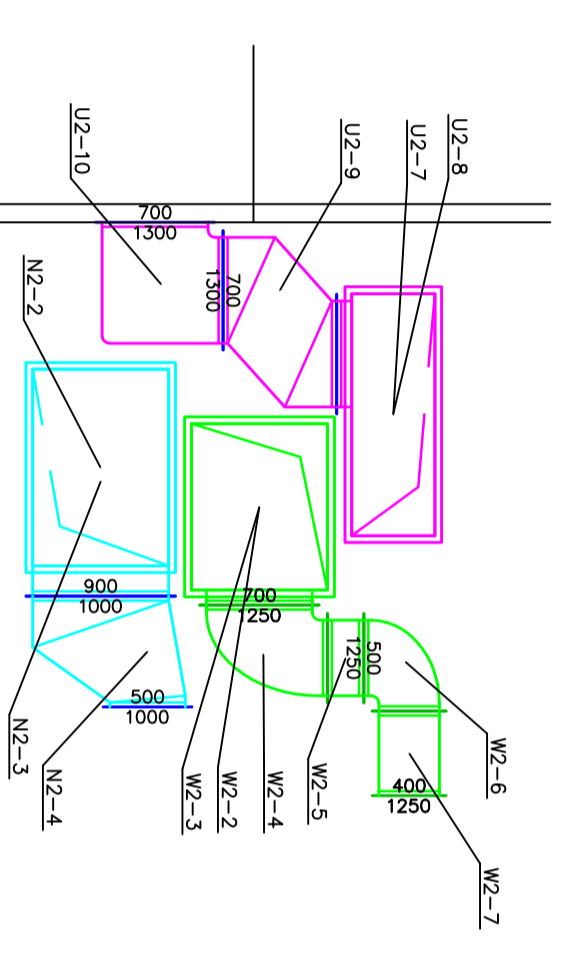
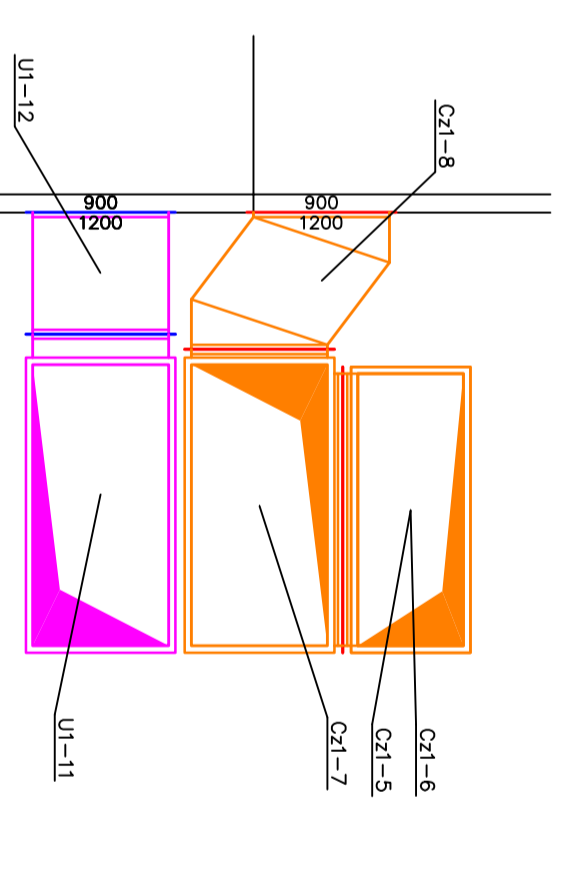


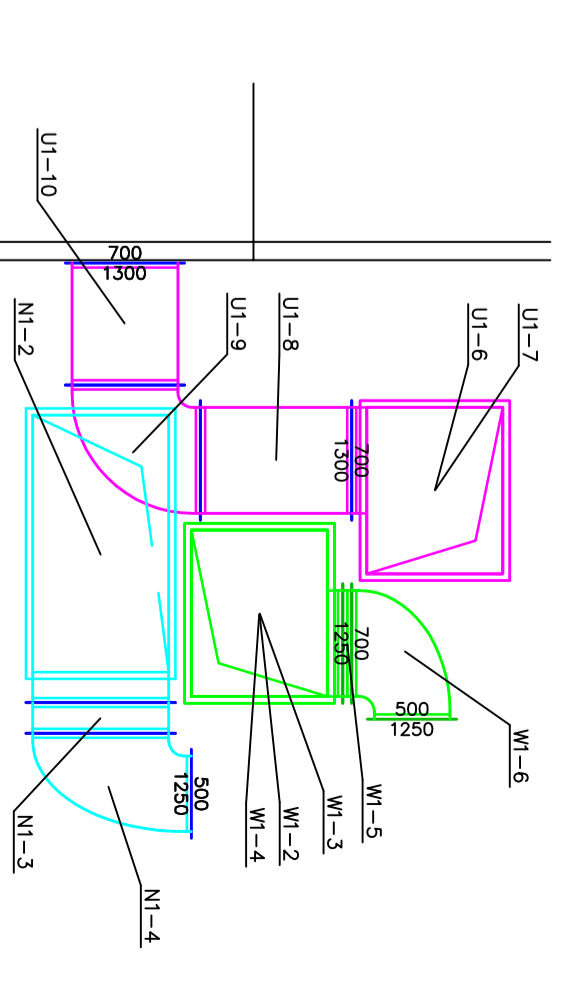
PRZEKRÓJ B-B



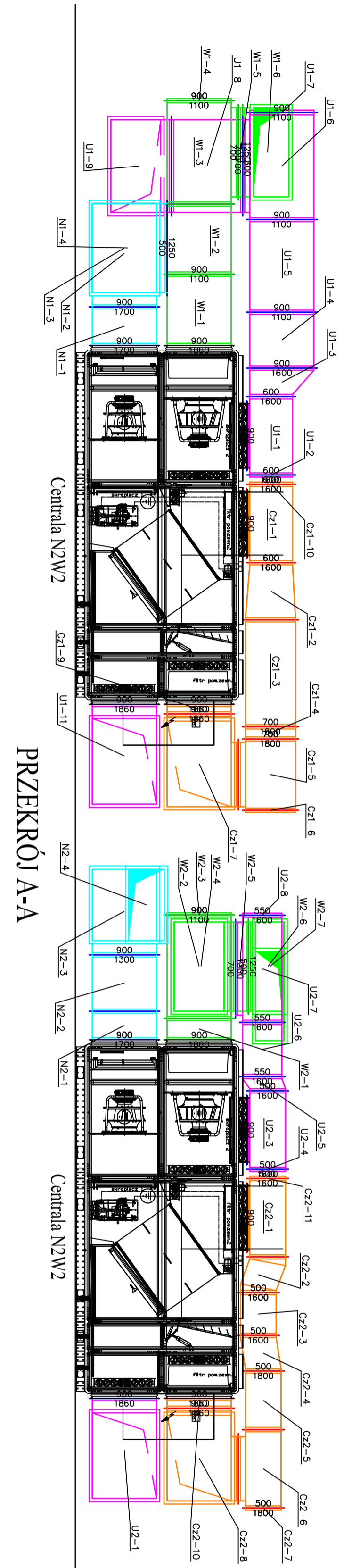
PRZEKRÓJ C-C



PRZEKRÓJ D-D



PRZEKRÓJ E-E



PRZEKRÓJ A-A

PROJEKT TECHNICZNY			
TYTUŁ RYS.	IMIĘ NAZWISKO	UPRAWNIENIA	DATA
RZUT PIWNICY CZ.2	mgr inż. Paweł PAZDRA	SKŁADZ. I POKOSZ. III	III 2017
PRZEKROJE	mgr inż. Jacek DORZYCH		III 2017
WENTYLACJA			
I KLIMATYZACJA			
Hala basenu rekreacyjnego			
OBIEKT			
Aqua Park NEMO - Wodny Świat			
41-300 Dąbrowa Górnicza, Aleja Róż 1			
INWESTOR			
Aqua Park NEMO - Wodny Świat			
41-300 Dąbrowa Górnicza, Aleja Róż 1			
SKALA			
1:50			
NR RYS.			
2			